

S2 ŚCIENNY TRZYMACZ DRZWIOWY



Zastosowanie:

Elektromagnetyczny trzymacz drzwi S2 jest przeznaczony do stosowania tam, gdzie istnieje potrzeba okresowego lub stałego trzymania drzwi. Model S2 jest dostarczany z regulowaną płytą ze zworą magnesu, przyciskiem zwalniającym i obwodem zabezpieczającym. Dostępny o sile przytrzymującej rzędu 500 lub 1000N, 24VDC. Przewody zasilające można podłączyć z dołu lub z boków za pomocą specjalnych oduwanych kłapek. Zarówno podstawa do mocowania magnesu i jej pokrywa są wykonane z tworzywa sztucznego. Dzięki wyborowi materiału, produkt jest lekki i trwały. Efektem tego jest jego zwarta konstrukcja i szczególnie ładny wygląd także w miejscach, gdzie estetyka odgrywa ważną rolę.

Dane techniczne:

- napięcie zasilania: 24VDC
- prąd pobierany: 65 lub 100mA
- siła trzymania: 500N (50kg) lub 1000N (100kg)
- charakter pracy: ciągły
- obudowa: stalowa, pokrywa ABS
- kolor: czarny / biały
- wyzwalacz: tak
- certyfikat CPD

Typ:	Dodatkowe informacje:
S2-50C	trzymacz ścienny 24VDC/60mA, 500N, czarny, zwora płytkowa ruchoma / CPD
S2-50B	trzymacz ścienny 24VDC/60mA, 500N, biały, zwora płytkowa ruchoma / CPD
S2-110B	trzymacz ścienny 24VDC/100mA, 1000N, biały, zwora płytkowa ruchoma / CPD
S2-PP	płyta podłogowa dla trzymaczy ściennych S2 do montażu podłogowego, kolor czarny



500N



1000N

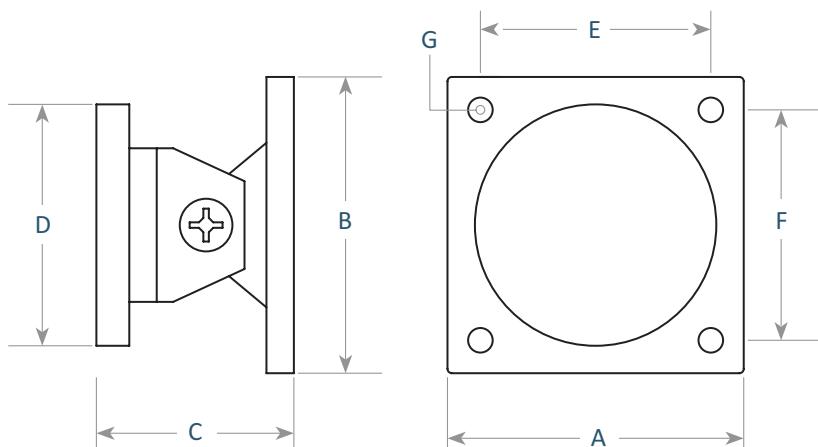


płyta podłogowa

TRZYMACZE DRZWIOWE

TYP	A	B	C	D	E	F	G
S2-50	65	65	46	55	50	50	∅ 6
S2-110	65	65	47	65	50	50	∅ 6

wymiary w milimetrach



TYP	A	B	C	D	E	F	G	I
S2-50	72	105	40	50	52	52	6,5x12	16x22
S2-110	72	105	52	60	52	52	6,5x12	16x22

wymiary w milimetrach

I = Otwór na przewody zasilające

